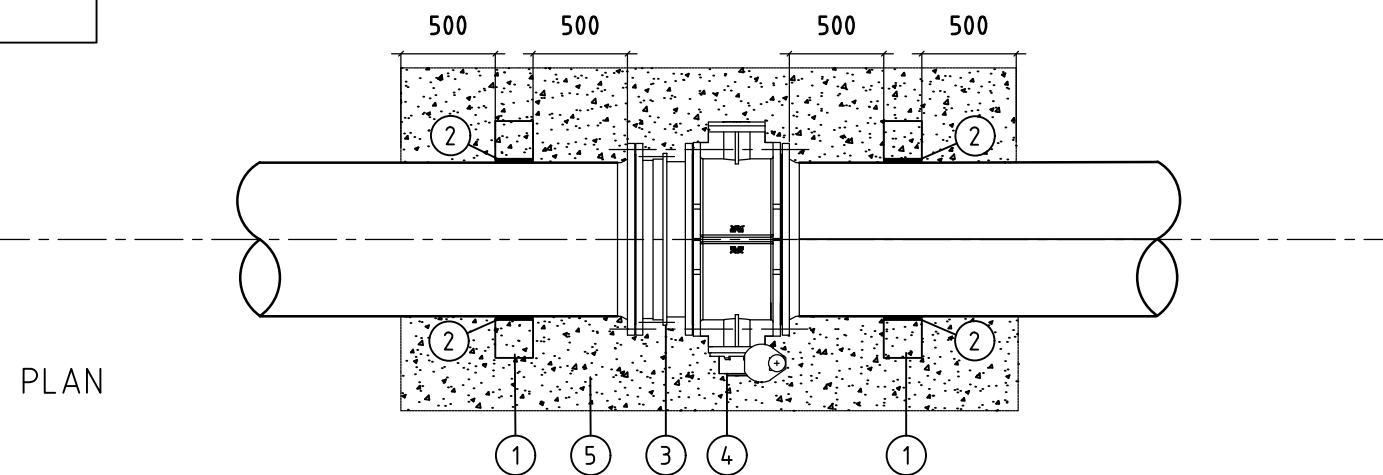
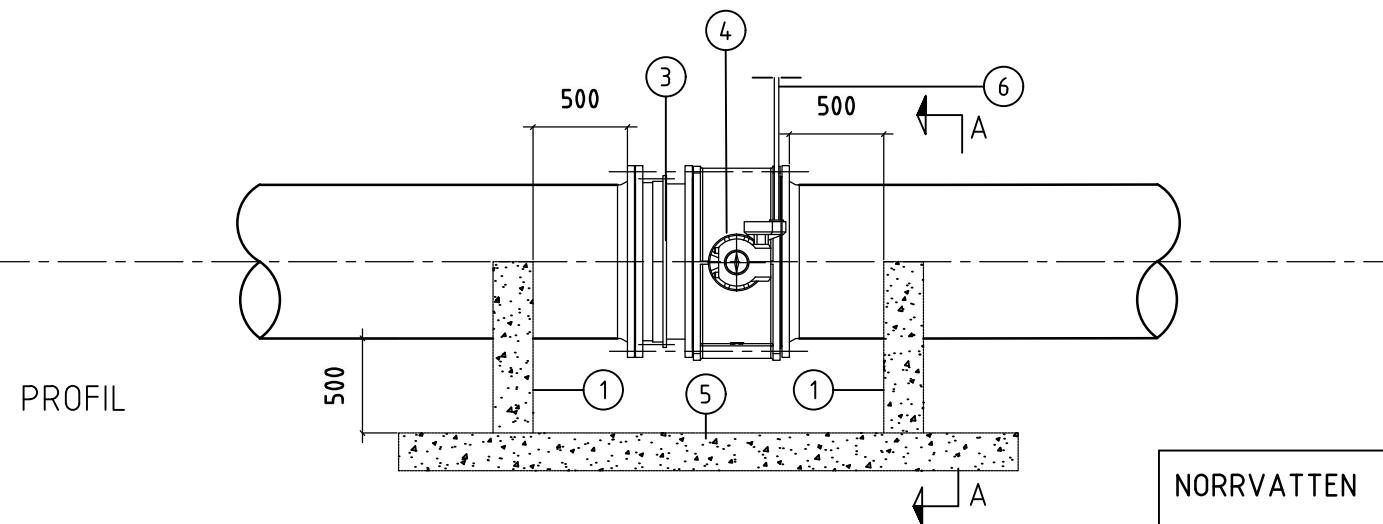


SEKTION A-A



PLAN



PROFIL

NR	BESKRIVNING
1	GJUTET RÖRSTÖD, SE HÄNVISNING 1.
2	RÖR SKYDDAS MED EPDM-GUMMI VID VAGGA.
3	MONTAGEBOX MED CENTRAL FLÄNS.
4	DUBBELEXCENTRISK VRIDSPJÄLLSVENTIL
5	GJUTEN PLATTA, SE HÄNVISNING 1.
6	VENTILSTÅNG DRAS UPP TILL MARKNIVÅ.

ANVISNINGAR

- MÅTT PÅ RITNING AVSER MINIMI MÅTT FÖR ATT MÖJLIGGÖRA ARBETE MED VENTIL OCH MONTAGEBOX.
- PLATTA FÖRANKRAS I BERG VID ICKE-DRAGSÄKER LEDNING.

HÄNVISNINGAR

- DIMENSIONERING OCH ARMERING AV RÖRSTÖD OCH PLATTA SE AT-179 OCH AT-180.

BET	ANT	ÄNDRINGEN AVSER	SIGN	DATUM

PRINCIPRITNING

NORRVATTEN
 Box 2093
 169 02 Solna
 Tfn 08-627 37 00



INFÄLLD SEKTIONERINGSVENTIL
 STÅL
 DN400 - 1200

RITAD AV / KONSTRUERAD AV
 O.SAMMALISTO

GRANSKAD AV / GODKÄND AV

F.PAGMÉN / J.WALLBERG

1:40

2021-01-22

RITNINGSNUMMER
 AT-176

ÄNDR BET
 -