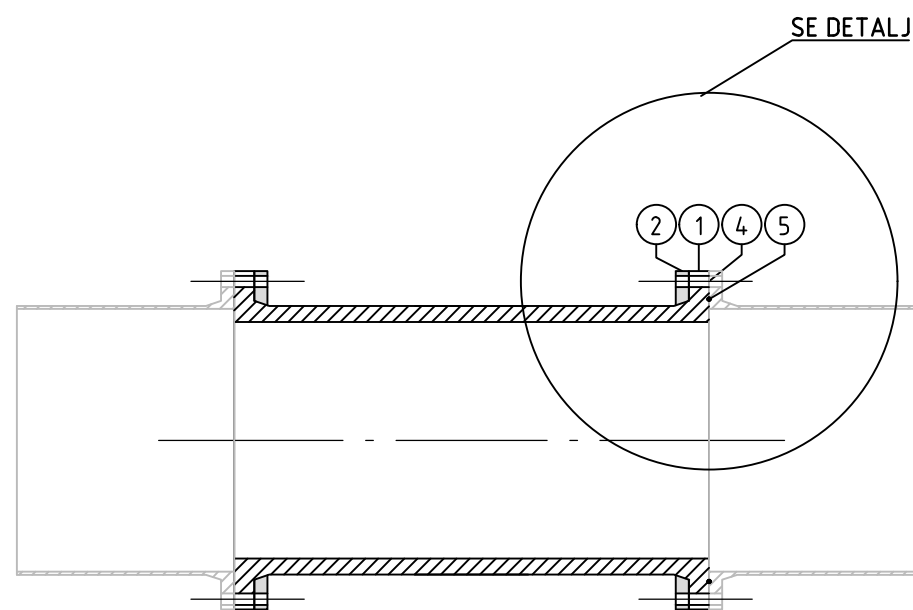
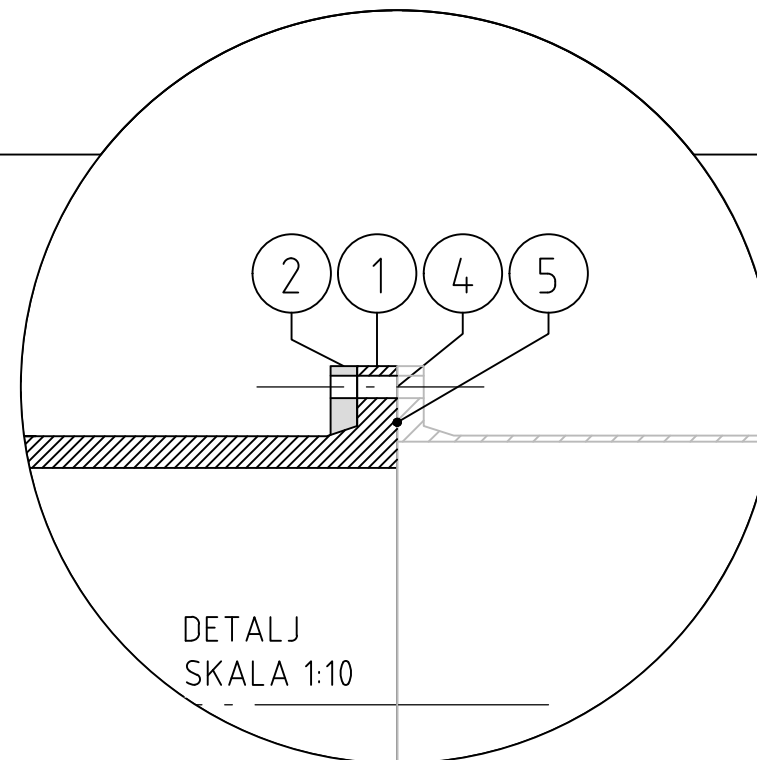


NR	BESKRIVNING
1	FULLFACE BORDRING AV PE.
2	LÖSFLÄNS AV STÅL SS-EN 1092-1 PN10.
3	PE-RÖR PE100 SDR 17.
4	GENOMFÖRING DIN EN 1092-1 PN10.
5	O-RING.
6	ANSLUTANDE STÅLRÖR MED FLÄNSÄNDE.

L ANPASSAS EFTER PROJEKTSPECIFIKA FÖRUTSÄTTNINGAR.

DN	K-MÅTT
600	725
700	840
900	1050
1000	1160
1200	1380

STANDARDMÅTT ENLIGT SS-EN 1092-1 TYP 11.
 ALLA MÅTT ÄR I MILLIMETER.



SEKTION A-A
 SKALA 1:20

NORRVATTEN
 Box 2093
 169 02 Solna
 Tfn 08-627 37 00



RITAD AV / KONSTRUERAD AV
 O.SAMMALISTO

GRANSKAD AV / GODKÄND AV
 F.PAGMÉN / J.WALLBERG

BET	ANT	ÄNDRINGEN AVSER	SIGN	DATUM

PRINCIPRITNING

ISOLERSTYCKE FÖR LÄCKSTRÖM
 PE-RÖR MED BORDNING OCH LÖSFLÄNS AV STÅL
 DN400-1200

1:20

RITNINGSNUMMER	ÄNDR BET
2021-01-22	AT-174
	-