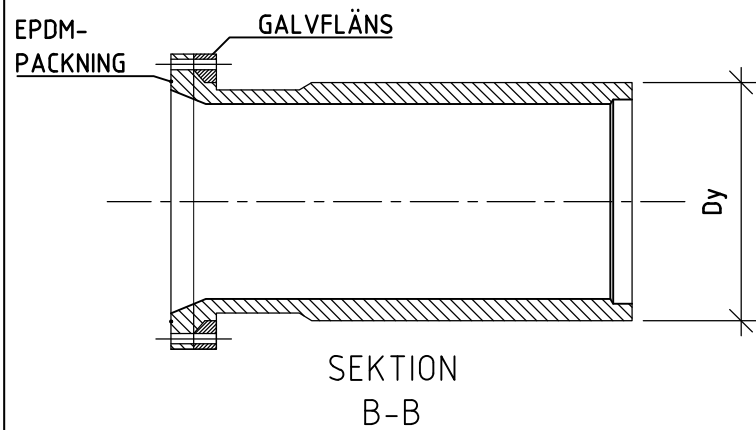
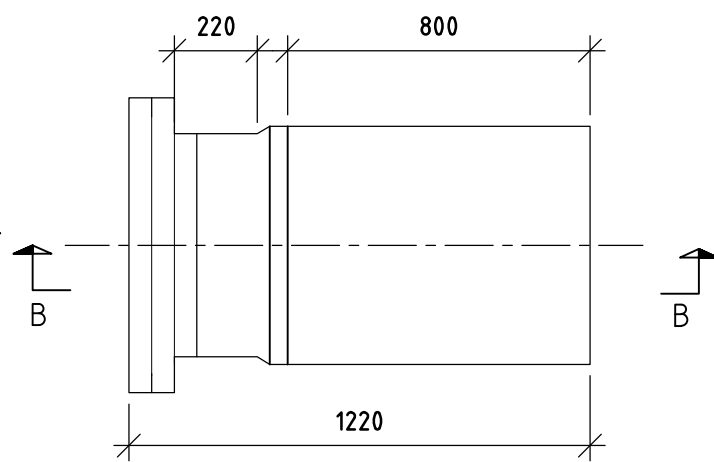
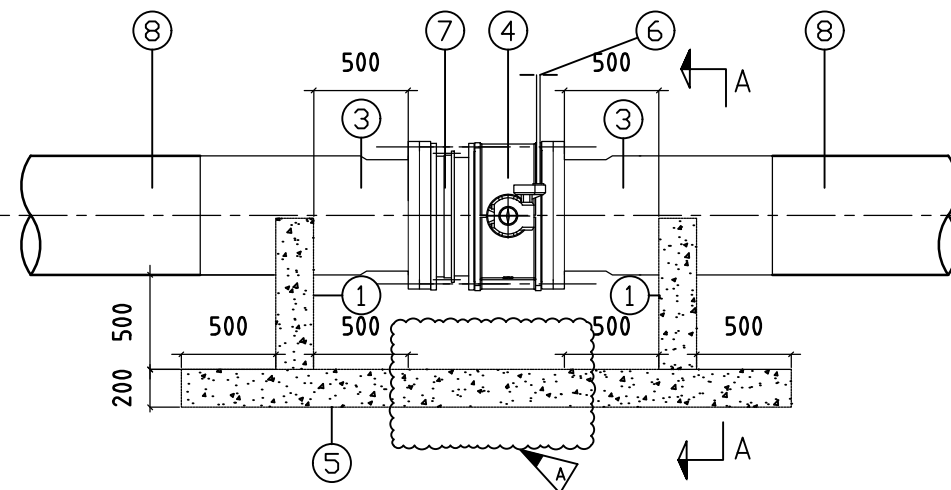
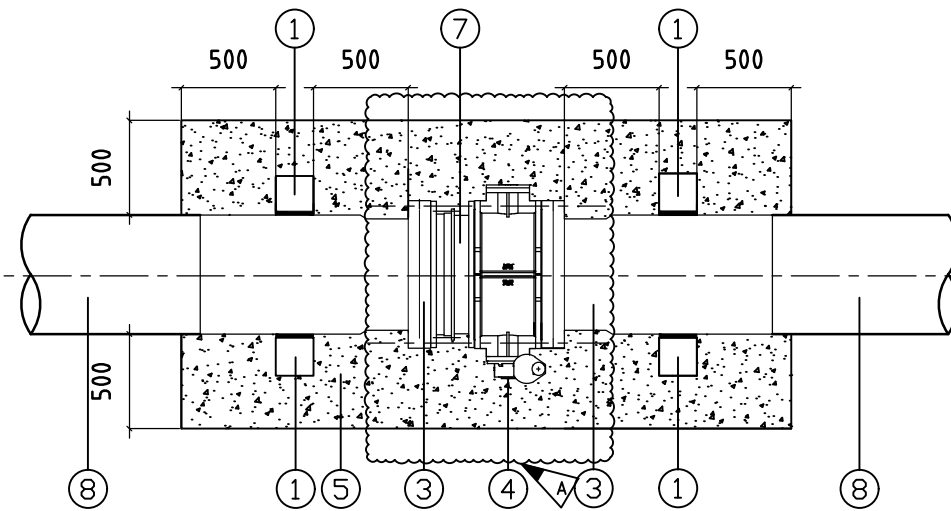


SEKTION A-A
SKALA 1:40



DETALJ
SKALA 1:20



NR	ANTAL	BESKRIVNING
1	2	GJUTEN RÖRSTÖDSVAGGA
2	2	RÖR SKYDDAS MED EPDM-GUMMI VID VAGGA
3	2	PE-RÖRDEL MED BORDRING MED GALVFLÄNS OCH EPDM PACKNING. SE DETALJ.
4	1	DUBBELEXCENTRISK VRIDSPJÄLLSVENTIL
5	1	GJUTEN PLATTA SE MÅTT PÅ RITNING
6	1	VENTILSTÅNG DRAS UPP TILL MARKNIVÅ
7	1	MONTAGEBOX
8	-	PE RÖR

ANVISNINGAR

- MÅTT PÅ RITNING AVSER MINIMI MÅTT FÖR ATT MÖJLIGGÖRA ARBETE MED VENTIL.
- SEKTIONERINGSVENTIL KOMPLETTERAS MED AVLÜFTNING OCH AVTAPPNING INKL. AVTAPPNINGSBRUNN. SE TYPRITNING AT-165.

LEDNING Dy	VENTIL DN	SDR	PN
315	250	11	10
450	350	11	10
560	450	11	10
630	500	11	10
710	600	13,6	12,5

STANDARDMÅTT ENLIGT SS-EN 1092-1 TABELL 12 OCH 13.
ALLA MÅTT ÄR I MILLIMETER.
ALLA DELAR I PE100.

A	-	PLATTA EJ LÄNGRE I TVÅ DELAR.	2020-06-29	O.S.
BET	-	ÄNDRINGEN AVSER	DATUM	SIGN

BET	ANT	ÄNDRINGEN AVSER	DATUM	SIGN
LEDNING NR	RITAD	GRANSKAD		
-	O.SAMMALISTO	F.PAGMÉN		
DATUM	GODKÄND			
2019-03-11	J.WALLBERG			
INFÄLLD SEKTIONSVENTIL PE DN400-1200 PÅ PLATTA				
SKALA	RITINGSNUMMER	BET		
1:40	AT-178	A		