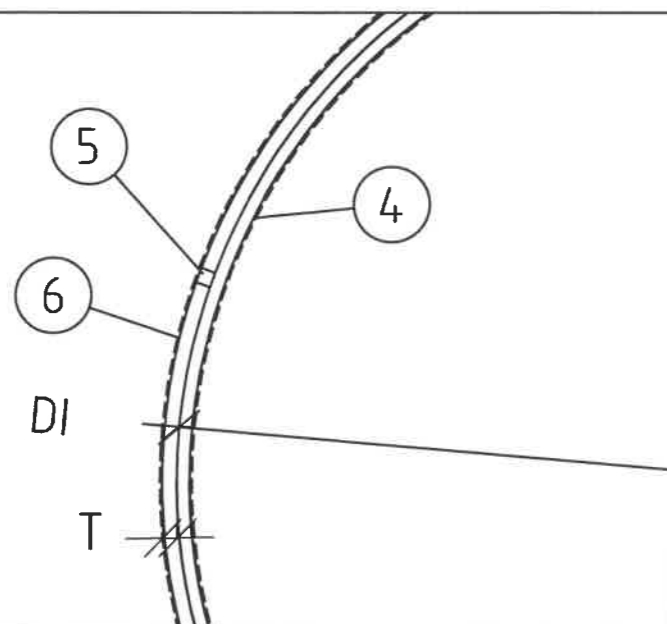


NR	ANTAL	BESKRIVNING
1	1	MANHÅL DN600 MM.
2	1	T-RÖR.
3	2	PLÅTSVEP DIMENSIONER
		DN      L      DI      T
		800      200      813      10
		1000      200      1016      10
		1200      200      1220      12
4	-	INVÄNDIG ISOLERING AV CEMENTBRUK
5	-	ISOLERINGSMASSA DENSOLEN KITT WP, STOPAQ ELLER LIKVÄDIG ISOLERING.
6	-	ISOLERINGSMASSA ÖVERTÄCKS MED ISOLERINGSTEJP.
7	1	KUPAT LOCK ELLER FLÄNSLOCK.

#### ANVISNINGAR

- KORROSIONSSKYDD:  
INVÄNDIGISOLERING MED CEMENTBRUK ENLIGT  
SS-EN 10298 CEMIN, TJOCKLEK >3MM.  
PN10 ENLIGT DIN2460.  
UTVÄNDIG ISOLERING SKALL UTFORMAS ENLIGT  
SS-EN12068, KLASS C30.
- I ERSÄTTNING INGÅR T-RÖR, KUPAR LOCK ELLER  
FLÄNSLOCK, SVEP OCH ISOLERING. ANSLUTANDE RÖR  
REGLERAS SEPARAT.



SEKTION A-A  
SKALA 1:5

BET	ANT	ÄNDRINGEN AVSER	DATUM	SIGN
LEDNING NR	RYTAD	GRANSKAD		
	O.SAMMALISTO	F.PAGMÉN		
DATEM	ODKORAD			
2019-09-13	J.WALLBERG			
AXIELL ANSLUTNING AV STÅLRÖR MED PLÅTSVEP DN400-DN1200				
SKALA	RITNINGNUMMER	BET		
1:20	AT-172			