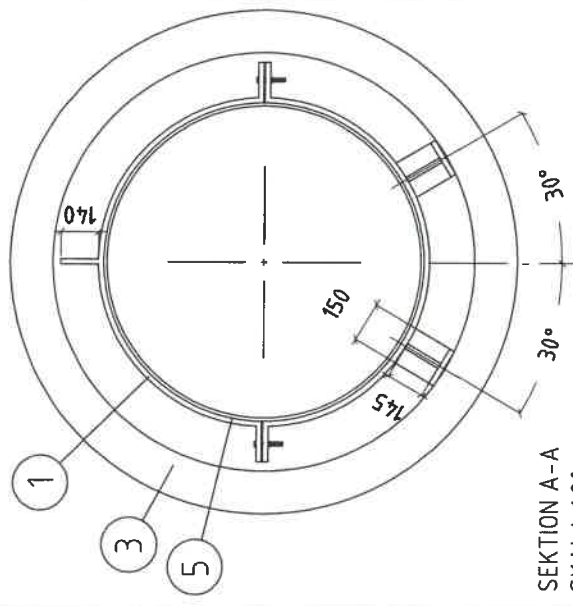
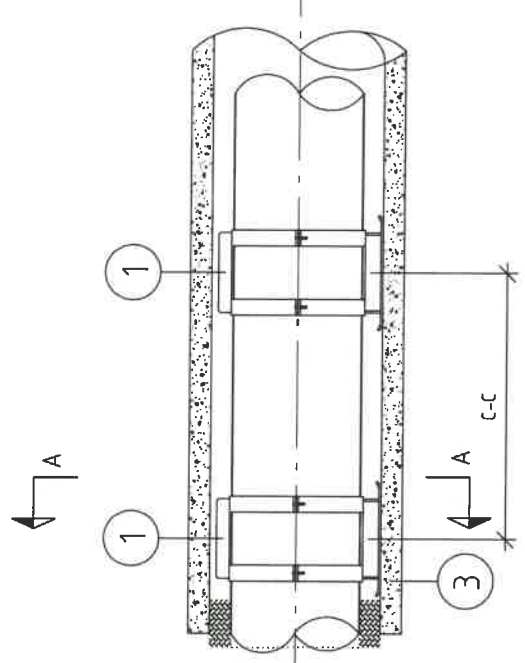


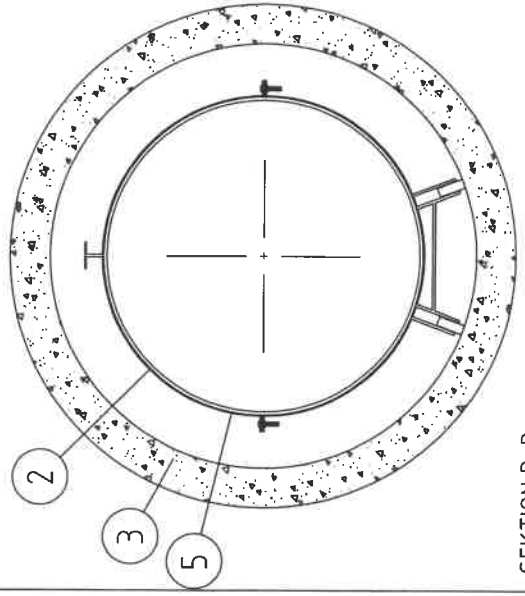
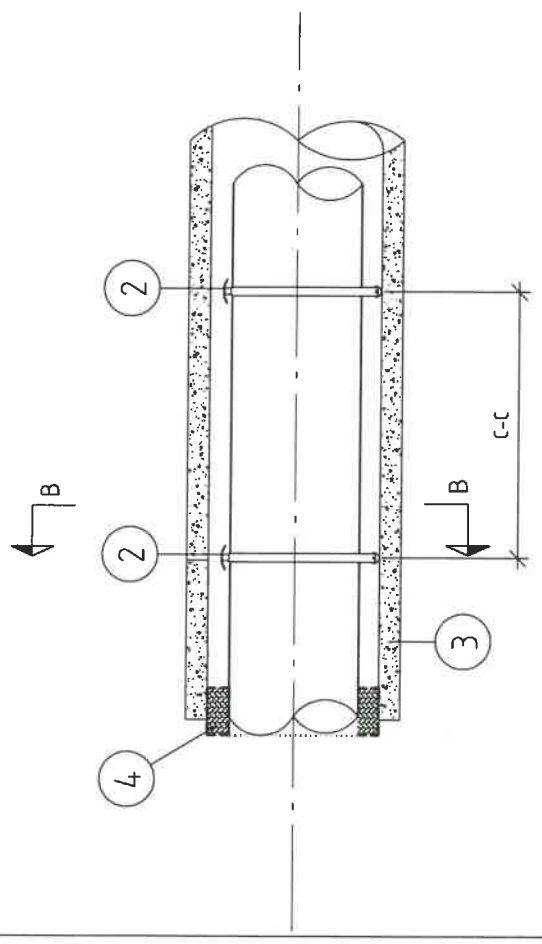
NR	ANTAL	BESKRIVNING
1	1	RÖRSTÖD AV TYPEN GLIDSKO.
2	1	RÖRSTÖD.
3	1	SKYDDSRÖR AV BETONG.
4	1	ÄNDFÖRSLUTNING MED GUMMIMANCHETT ELLER ANNAN AV NORRVATTEN GODKÄND LÖSNING.
5	1	MELLANLÄGG AV CA 3mm GUMMIDUK MELLAN RÖR OCH SVEP.

ANVISNINGAR

- RÖRSTÖD PLACERAS MED C-C MÅTT 2,5 M PÅ STÄLLEDNING OCH 2 M PÅ PE-LEDNING.
- TYP AV RÖRSTÖD VÄLJS I SAMRÅD MED NORRVATTEN.



SEKTION A-A
SKALA 1:20



SEKTION B-B
SKALA 1:20

BET	ANT	ANDRINGS NR	DATEM	ROD
LEDNING NR	STAD	PROJEKT	ORISNING	
	01SAMMALLISTO	F.PAIGIEN		
DATEM	ORISNIN			
2019-03-11	J.WALLBERG			
LEDNING I SKYDDSRÖR STÅL OCH PE. MED RÖRSTÖD ELLER GLIDSKO DN400-DN1200				
SKALA	BYGGNINGSNAMN	BET		
1:50	AT-171			