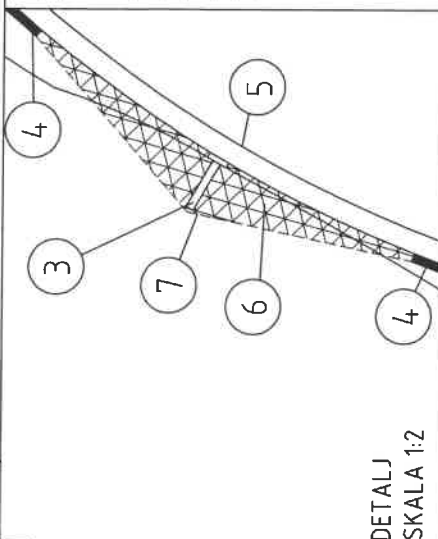
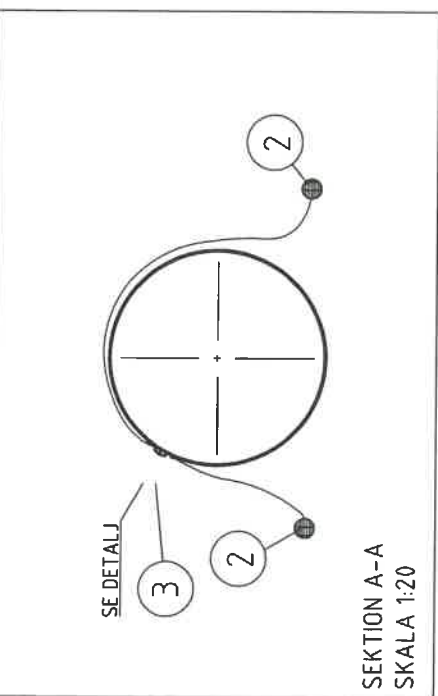


NR	ANTAL	BESKRIVNING
1	1	DIN/G SKARV
2	4	ZINK- ELLER MAGNESIUMNODER, 8 KG ST PLACERAS I HÖJD MED LEDNINGENS BOTTEN.
3	2	PÅSVETSAD M8-BULT
4	-	EPOXYBELÄGGNING.
5	-	STÄLLEDNING
6	-	KALLASFALT.
7	-	ISOLERINGSTEJP.

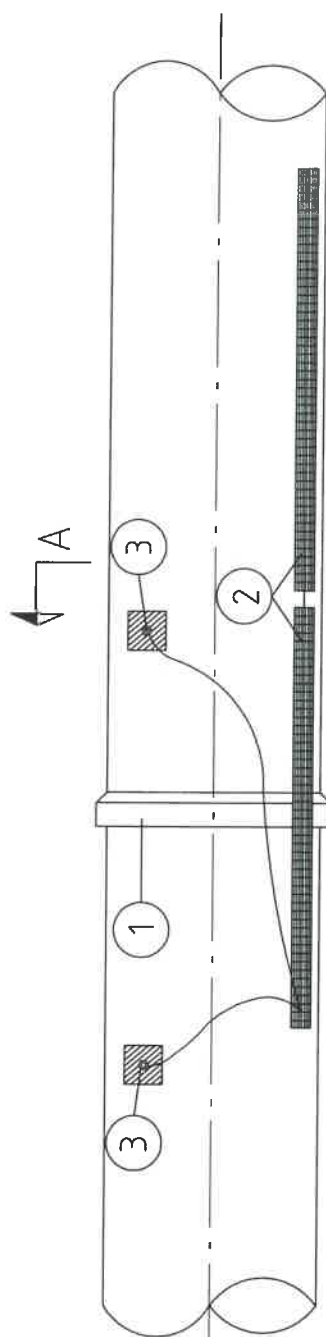


DETALJ
SKALA 1:2

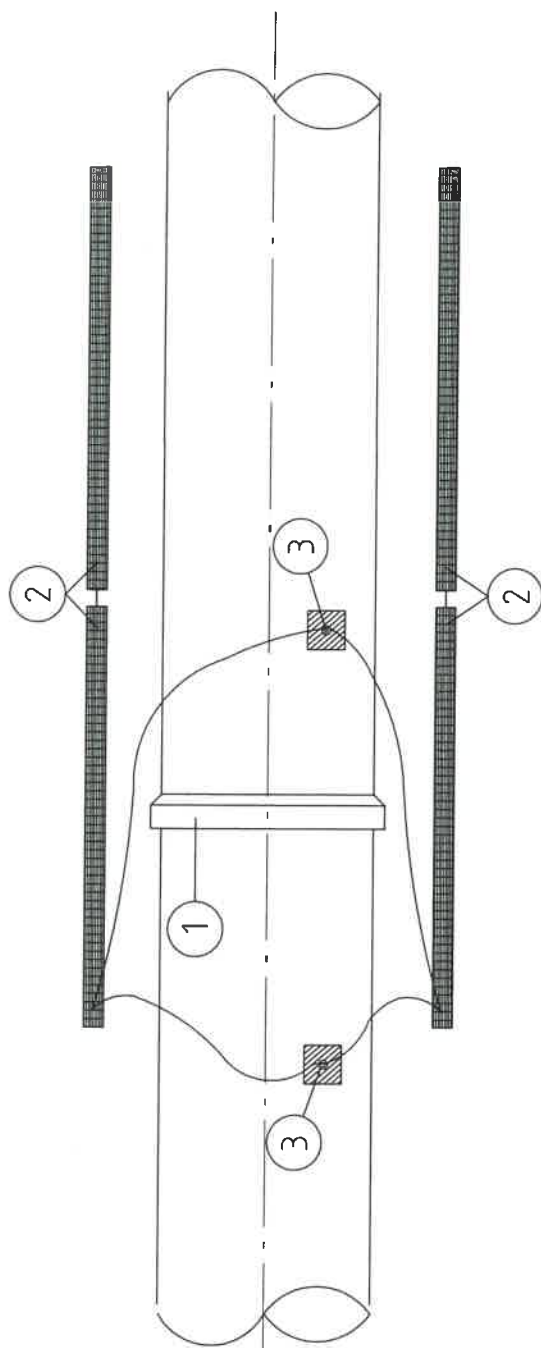


SEKTION A-A
SKALA 1:20

- ANVISNINGAR**
1. UTVÄNDIGISOLERING SKALL UTFÖRAS ENLIGT SS-EN 12068, KLASS. C30.
 2. OFFERNAOD ANSLUTS MOT PÅSVETSAD M8-BULT SOM ÖVERTÄCKS MED KALLASFALT OCH TEJPAS MED ISOLERINGSTEJP, SE ANVISNING 1.



PROFIL



PLAN

BET	ANT	RUBRIK	AVSR	DATA	SKA
LENING NR	PROJ	ANSÖK			
2018-01-18	OSAPMALSTID	F.PAGNÉN			
	COORD	J.WALLBERG			
APPLERING AV OFFERNAODER/ZINKANODER PÅ STÄLLEDNINGAR DM-00-1200					
SKALA	BYGGNADSNUMMER				BET
1:20	AT-170				