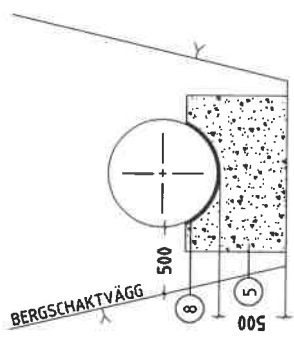


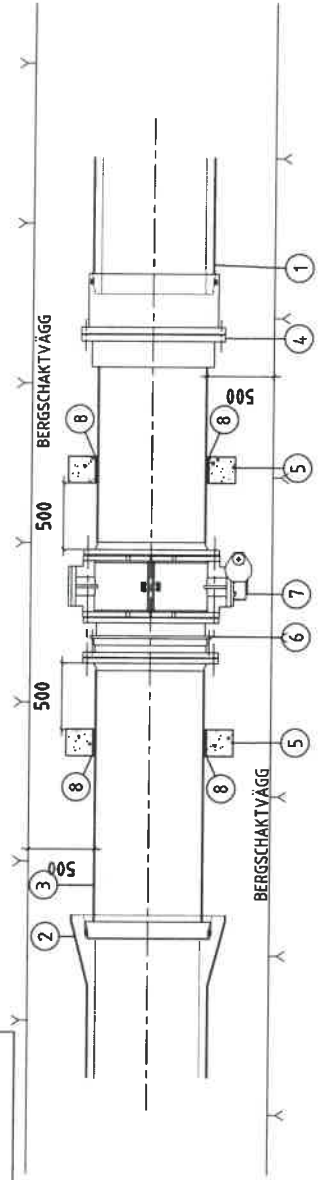
NR	ANTAL	BESKRIVNING
1	-	SENTABRÖR SPETSÄNDE
2	-	SENTABRÖR MUFFÄNDE
3	1	REPSATS FÖR SENTABRÖR SPETSÄNDE L=2,11M
4	1	REPSATS FÖR SENTABRÖR MUFFÄNDE L=2,11M
5	2	GJUTEN RÖRSTÖDNYAGGA
6	1	MONTAGEBOX MED CENTRAL FLÄNS
7	1	DUBBELEXCENTRISK VRIKSPJÄLLSVENTIL
8	1	RÖR SKYDDAS MED EPDM-GUMMI VID VAGGA
9	1	VENTILSTÄNG DRAS UPP TILL MARKNIVÅ

ANVISNINGAR

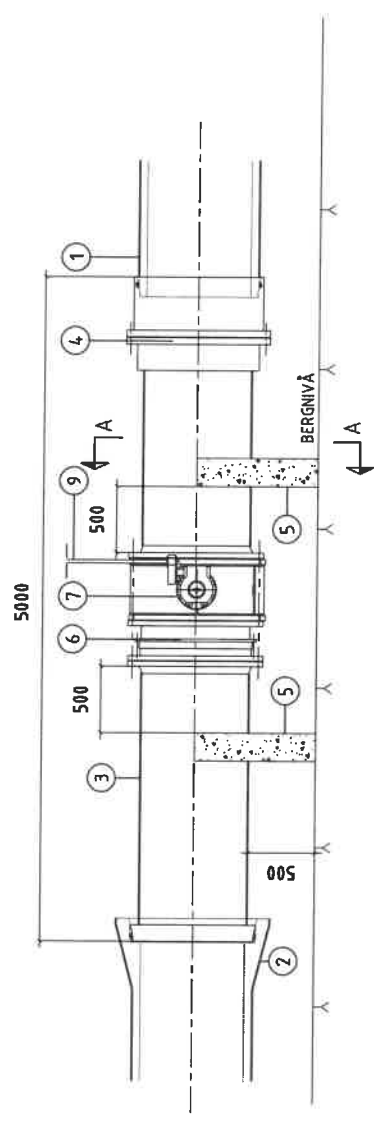
- MÅTT PÅ RITNING AVSER MINIMI MÅTT FÖR ATT MÖJLIGGÖRA ARBETE MED VENTIL OCH MONTAGEBOX.
- RÖRSTÖD FÖRANKARAS I BERG VID ICKE-DRAGSÄKER LEDNING.



SEKTION A-A



PLAN



PROFIL

BET	ANT	ANMÄRKNING	BYGGN	SOCH
LEDDING NR	BYGGN	PROJEKT	BYGGN	BYGGN
-	0.5	SAMMALSTO	F.PÄRÉN	
2019-02-08	J.WALLBERG			
INFÄLLD SEKTIONSVENTIL PÅ BERG				
SENTABLEDNING DN600-DN700				
SKALA	RITNINGNAMN			BET
1:40	AT-169			