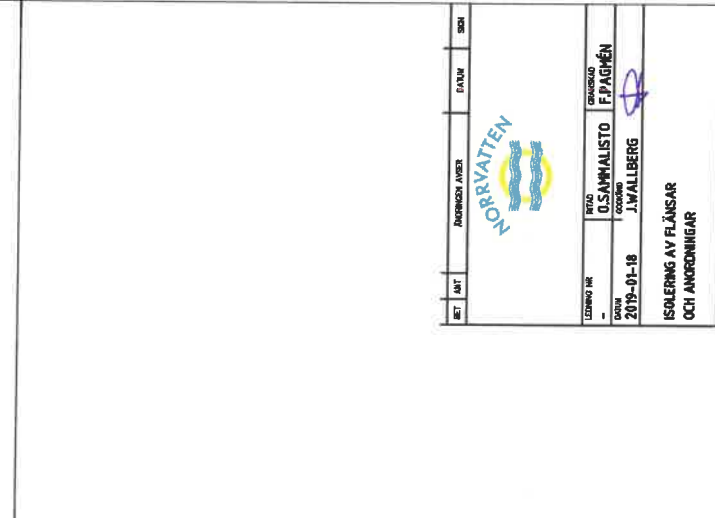
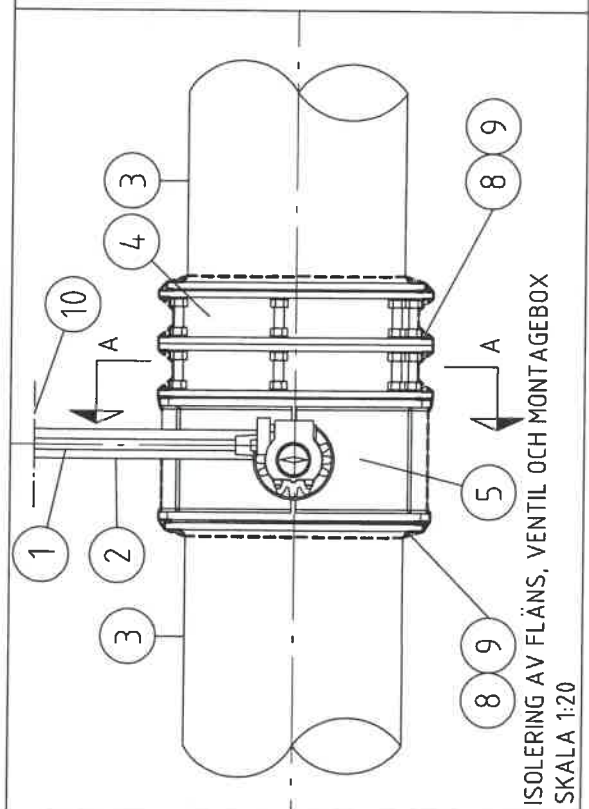
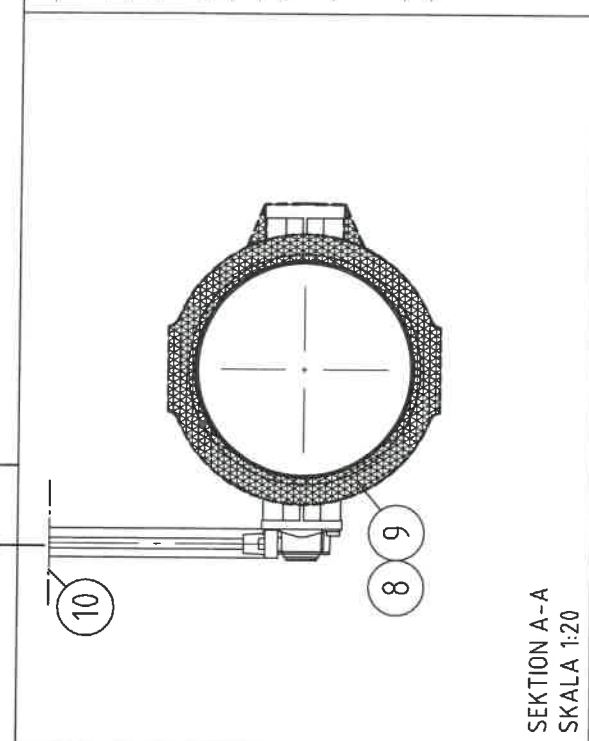


NR	ANTAL	BESKRIVNING
1	1	SPINDELSTÅNG, GALVAD MED TELESKOPGARNITYR.
2	1	SKYDDSRÖR AV PE DN110
3	2	FLÄNSRÖR
4	1	MONTAGEBOX MED CENTRAL FLÄNS TYP HAWLE, VIKING JOHNSSON ELLER LIKVÄRDIG.
5	1	DUBBELEXCENTRISK VRIDSPJÄLLSVENTIL
6	1	MANHÅL MED KUPAT LOCK DN600MM
7	1	T-RÖR MED FLÄNSANDE
8	-	ISOLERINGSMASSA DENSOLEN KITT WP, STOPAQ ELLER LIKVÄDIG ISOLERING.
9	-	ISOLERINGSMASSA ÖVERTÄCKS MED ISOLERINGSTEJP ELLER FIBERDUK KLASSE N4 SOM YTTRE SLITSKYDD
10	1	VENTILSTÅNG DRAS UPP TILL MARKNIVÅ

ANVISNINGAR

1. UTVÄNDIG ISOLERING SKALL UTFÖRAS ENLIGT SS-EN 12068 KLASSE C30
2. MONTAGEBOX MONTERAS I NOLLÄGE FÖR ATT TILLÅTA JUSTERING ÅT BÅDA HÅLL.



ISOLERING AV FLÄNS OCH MANHÅL MED KUPAT LOCK
SKALA 1:20

BYT	ANT	ANDRINGSÄMNE	FAKUM	SBET
LEVERANTÖR NR	BYGG	BYGGNADE		
2019-01-18	O.SAMMALISTO	P.PÄÄMÄN		
	J.WALLBERG			
ISOLERING AV FLÄNSAR OCH ANORDNINGAR				
SKALA	BYGGNINGSSKALA			
1:20	AT-167			