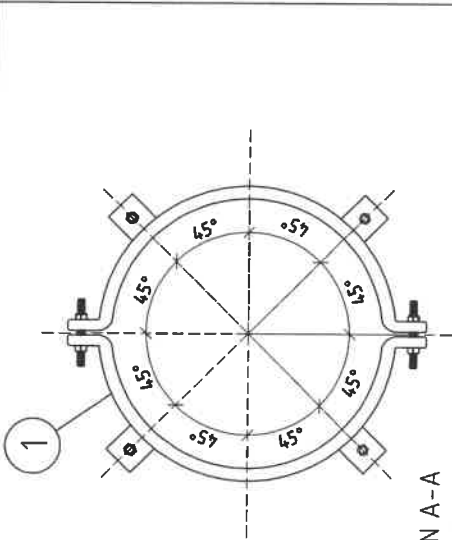
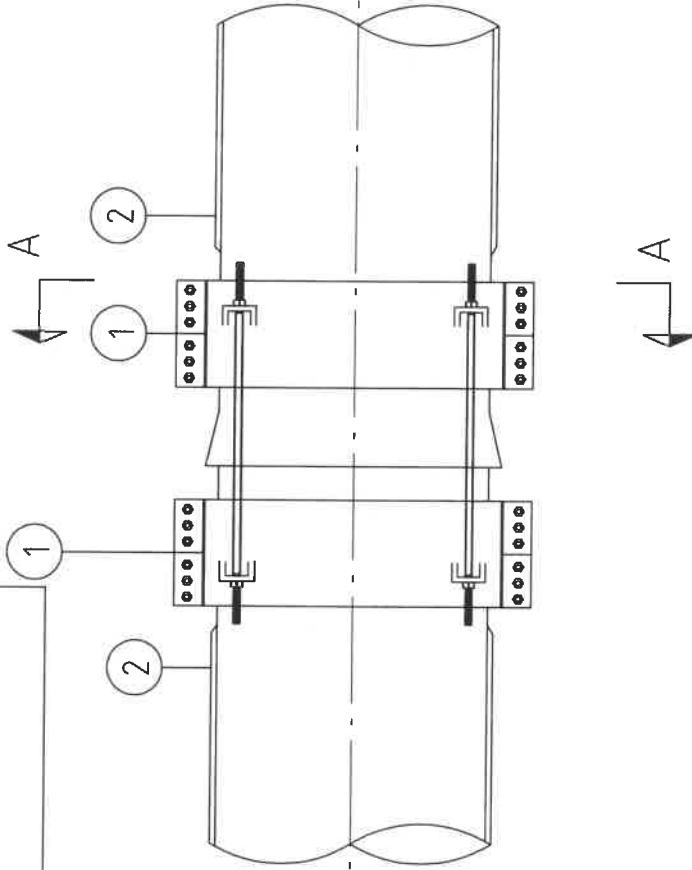


NR ANTAL BESKRIVNING

- 1 1 FÖRANKRINGSBOJA MED DRAGSTAG
- 2 - SKYDDANDE ASFALTSBELÄGGNING



SEKTION A-A
SKALA 1:20



BET	ANT	ANVÄNDNING	ANSEK	DATUM	SKA
TEKNIK SR		BYGG		ÖVERSEK	
		O. SAMMÅLISTO		F. PÅGÅEN	
DATUM		ÖVERSEK			
2018-01-18		J. WALLBERG			
FÖRANKRINGSBOJA PÅ					
IDRE-DRAGSÄKER STÄLLEDNING DN400-DN1200					
SKALA		BYGGNADNUMMER			BET
1:20					AT-166