

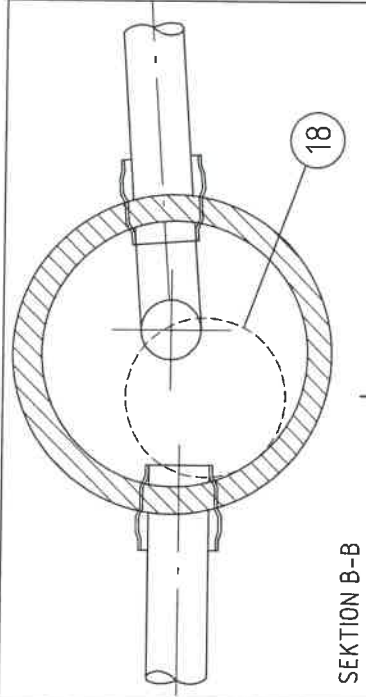
BETÄCKNING INKL KONAN OPPDRAGES CA 650 MM OVAN MARK FÖR ATT GE PLAT ÅT UTLOPP.

CEMENTPLATTA UTFÖRS MED CENTRERAT HÅL Ø140 MM

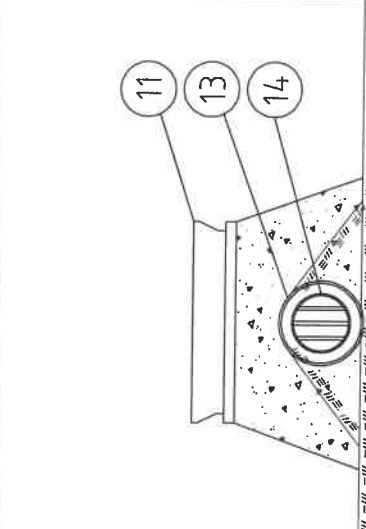
VENTIL OCH FLÅNSÅR ISOLERAS, ENLIGT TYPRITNING AT-167.

NR	ANTAL	BESKRIVNING
1	1	LOCK AV PE.
2	1	CEMENTPLATTA 300x300x50 MM.
3	1	SPINDELSTÅNG GALVAD MED FAST GARNITYR.
4	1	SKYDDSRÖR AV PE DN110.
5	1	MJUKT ÅTANDE KILSUDSVENTIL DN200. AVK, HÄMLE ELLER LIKVÄRDIG.
6	1	FLÅNSKOPPLING, SYSTEM 2000 ELLER LIKVÄRDIGT.
7	1	RAKRÖR AV PE DN220 L=MIN 700MM.
8	1	PVC-MUFF DN200 INGJUTEN I SANDFÅNGSBRUNN
9	1	AVTAPPINGSBRUNN DN1000MM MED URTAG OCH TÄTNING FÖR PE-RÖR DN200.
10	1	VENTILBETÄCKNING.
11	1	I GRÖNYTA ANLÄGGS BETONGLOCK T=5 CM. I HÅRDOGJORD YTA ANLÄGGS KÖRBAR BETÄCKNING TYP A6 MED NORRVATTENS LOGGA SOM BULTAS FAST I RAMEN.
12	1	KONAD BRUNSRING DN1000-600MM.
13	1	PVC-MUFF DN200 INGJUTEN KONADBRUNSRING.
14	1	UTLOPPSLEDNING AV PP/PVS DN200 ÖVERTÄCKS MED JORD OCH FÖRSES MED SKYDDSGALLER.
15	2	RÖRBJÖJ 45° AV PE. MED MUFFANDE.
16	2	ROSTFRI KLAMMER BULTAS FAST I BRUNNSVÄGG.
17	1	SKYDDSLÖCK.
18	-	BRUNNSKONA MONTERAS SÅ ATT NEDSÄNKNING AV LÅNSPUMP MÖJLIGGÖRS.

- ANVISNINGAR
1. AVTAPPINGSBRUNN UTFÖRS ENLIGT ANVISNINGAR I AMA-ANLÄGGNING T3.
  2. L=ANPASSAS EFTER BRUNNENS DJUP



SEKTION B-B



SEKTION A-A

BET	ANT	ANVÄNDNING	DATUM	SKALA
		NORRVATTEN		1:20
LENING NR	BYGGNAD	BYGGNAD	BYGGNAD	
0.5SAMMALLISTO	FPAKÉN			
2019-09-22	J.WALLBERG			
AVTAPPINGSANORDNING MED VATTENLÅS UTLOPP OVAN MARK				
SKALA	BYGGNAD			
1:20	AT-163			