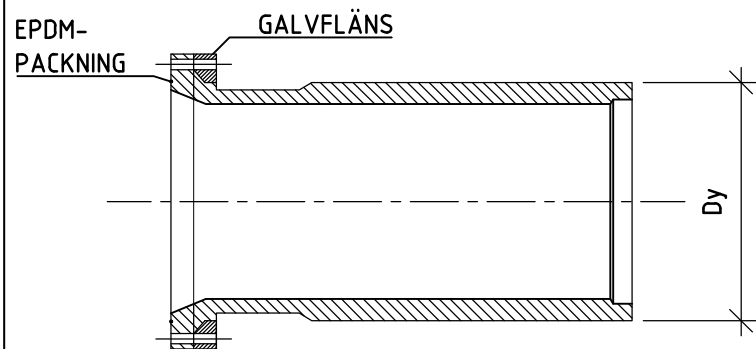
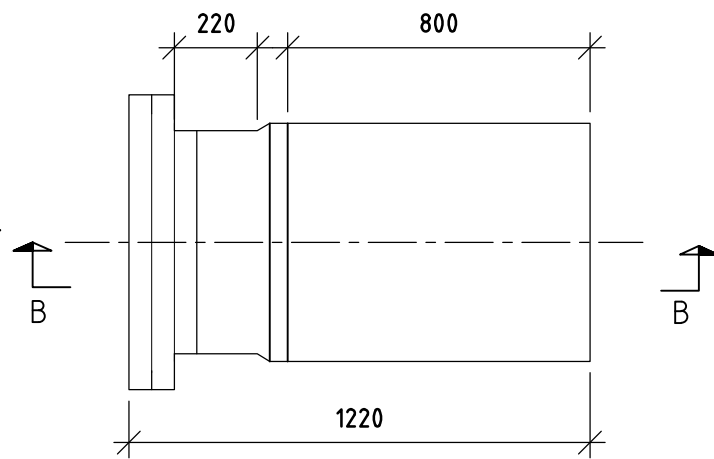
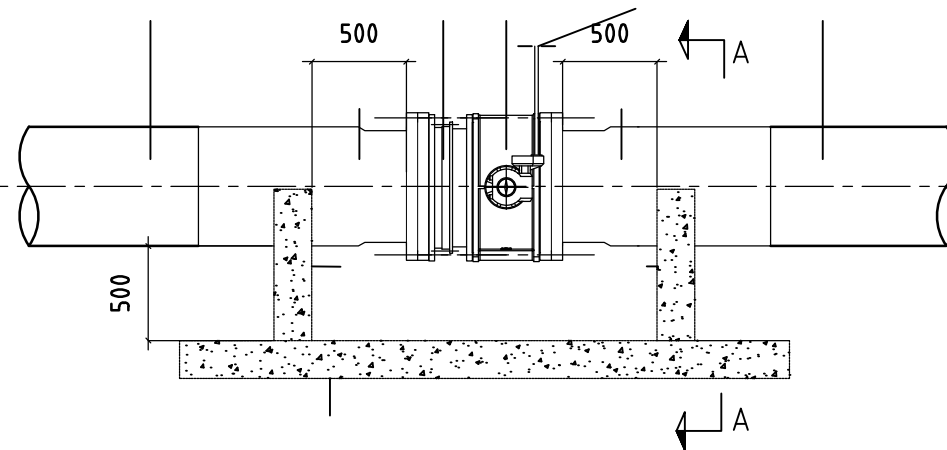
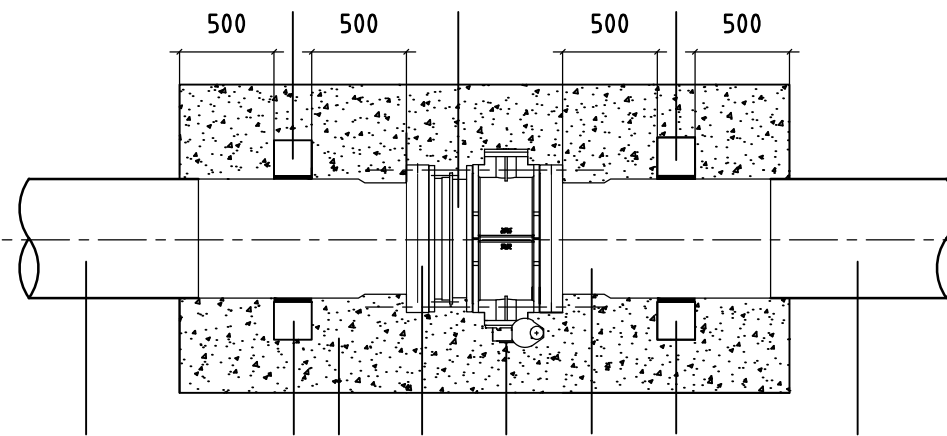


SEKTION A-A  
SKALA 1:40



SEKTION  
B-B

DETALJ  
SKALA 1:20



NR	BESKRIVNING
1	GJUTET RÖRSTÖD SE HÄNSIVNING 1.
2	RÖR SKYDDAS MED EPDM-GUMMI ELLER LIKVÄRDIGT VID VAGGA.
3	PE-RÖRDEL MED BORDRING, GALVFLÄNS OCH EPDM.PACKNING. SE DETALJ.
4	DUBBELEXCENTRISK VRIDSPJÄLLSVENTIL.
5	GJUTEN PLATTA, SE HÄNSIVNING 1.
6	VENTILSTÅNG DRAS UPP TILL MARKNIVÅ.
7	MONTAGEBOX MED CENTRAL FLÄNS.
8	PE-RÖR

ANVISNINGAR

- MÅTT PÅ RITNING AVSER MINIMI MÅTT FÖR ATT MÖJLIGGÖRA ARBETE MED VENTIL OCH MONTAGEBOX.
- PLATTA FÖRANKRAS I BERG VID ICKE-DRAGSÄKER LEDNING.

HÄNSIVNINGAR

- DIMENSIONERING OCH ARMERING AV RÖRSTÖD OCH PLATTA SE AT-179 OCH AT-180.

LEDNING Dy	VENTIL DN	SDR	PN
315	250	11	10
450	350	11	10
560	450	11	10
630	500	11	10
710	600	13,6	12,5

STANDARDMÅTT ENLIGT SS-EN 1092-1 TABELL 12 OCH 13. ALLA MÅTT ÄR I MILLIMETER. ALLA DELAR I PE100.

BET	ANT	ÄNDRINGEN AVSER	SIGN	DATUM

PRINCIPRITNING

INFÄLLD SEKTIONERINGSVENTIL  
PE  
DN400 - 1200

1:40

NORRVATTEN  
Box 2093  
169 02 Solna  
Tfn 08-627 37 00



RITAD AV / KONSTRUERAD AV  
O.SAMMALISTO

GRANSKAD AV / GODKÄND AV  
F.PAGMÉN / J.WALLBERG

2021-01-22

RITINGSNUMMER  
AT-178

ÄNDR BET  
-