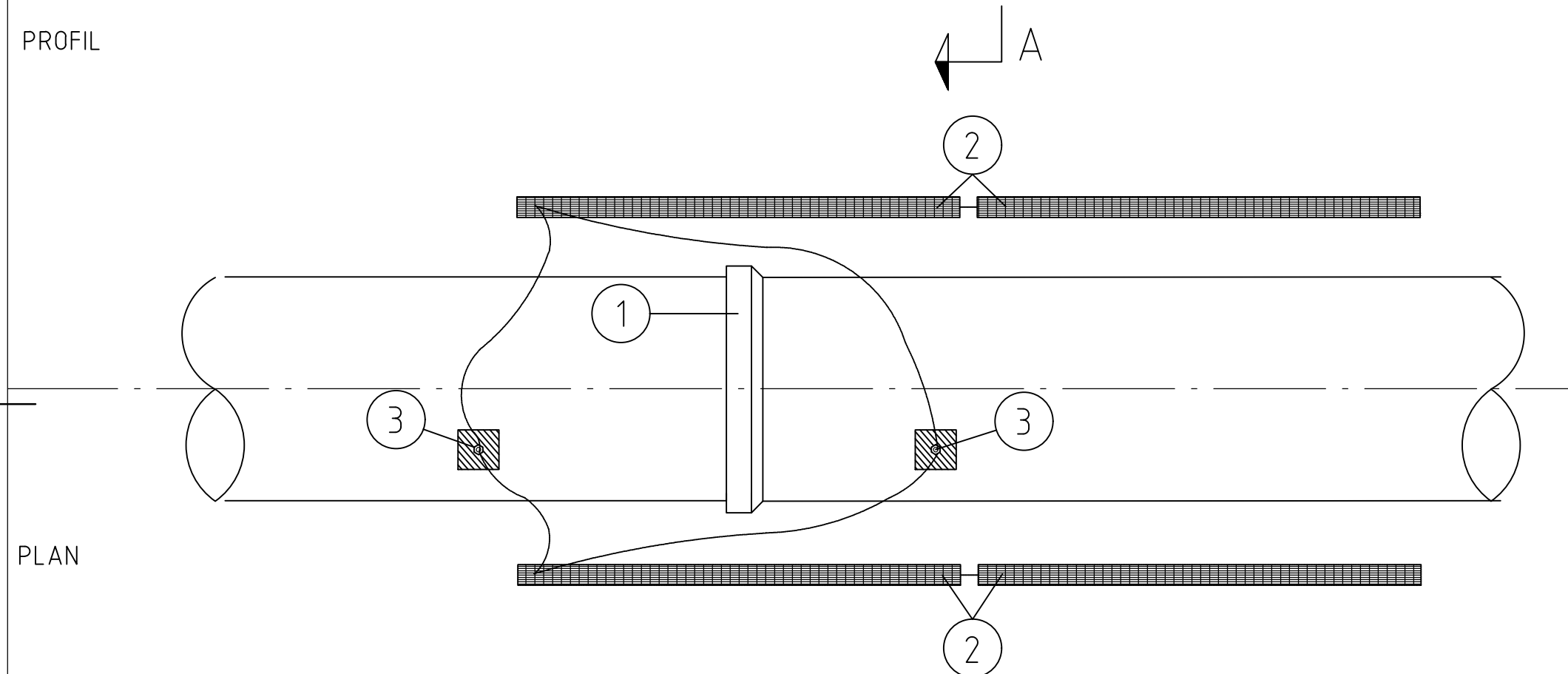
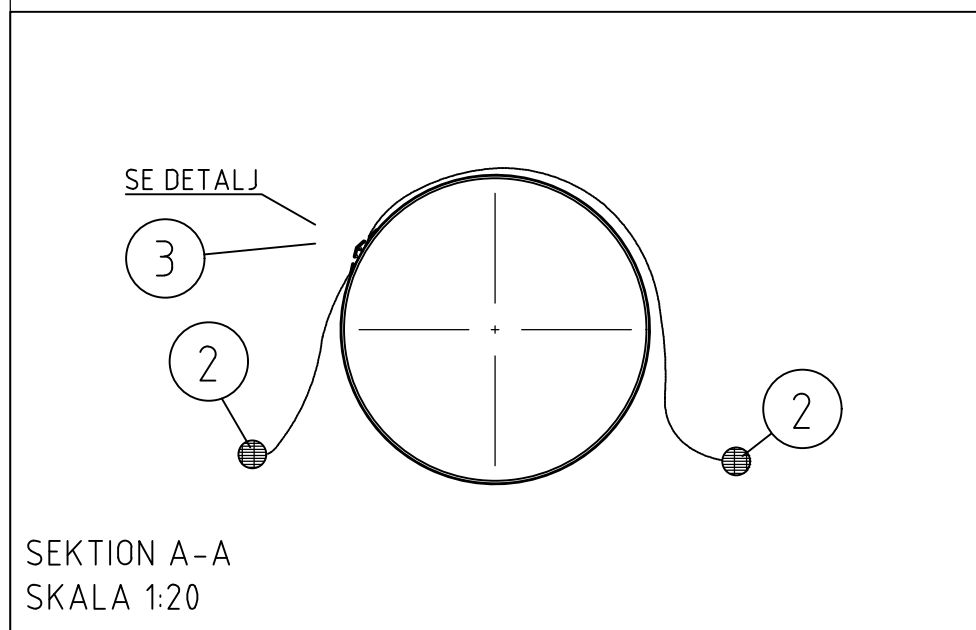


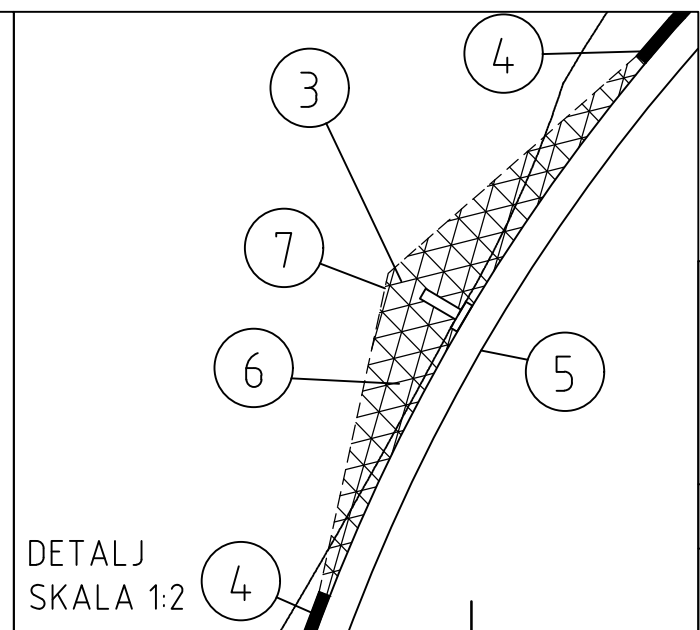
PROFIL



PLAN



SEKTION A-A
SKALA 1:20



DETALJ
SKALA 1:2

| NR | BESKRIVNING |
|----|---|
| 1 | DIN SKARV |
| 2 | MINST 4 ST ZINK- ELLER MAGNESIUMANODER OM 8 KG ST PLACERAS I HÖJD MED LEDNINGENS UNDERKANT. |
| 3 | PÅSVETSAD M8-BULT. |
| 4 | KORROSIONSSKYDDANDE BELÄGGNING PÅ RÖRET. |
| 5 | STÅLLEDNING. |
| 6 | LAGNING AV KORROSIONSSKYDDET. |
| 7 | ISOLERINGSTEJP. |

ANVISNINGAR

1. UTVÄNDIGISOLERING SKALL UTFÖRAS ENLIGT SS-EN 12068, KLASS. C30.
2. OFFERNAOD ANSLUTS MOT PÅSVETSAD M8-BULT SOM ÖVERTÄCKS KORROSIONSSKYDD AV KALLASFALT ELLER MOTSVARANDE OCH TEJPAS MED ISOLERINGSTEJP. ISOLERINGKLASS ENLIGT ANVISNING 1.

| BET | ANT | ÄNDRINGEN AVSER | SIGN | DATUM |
|-----|-----|-----------------|------|-------|
| | | | | |

PRINCIPRITNING

APPLICERING AV OFFERANODER
ZINK-/MAGNESIUMANODER
PÅ STÅLLEDNINGAR
DN400-1200

NORRVATTEN
Box 2093
169 02 Solna
Tfn 08-627 37 00



RITAD AV / KONSTRUERAD AV
O.SAMMALISTO
GRANSKAD AV / GODKÄND AV
F.PAGMÉN / J.WALLBERG

| | | | |
|------------|--------------------------|------|---------------|
| 2021-01-22 | RITNINGSNUMMER AT-170 | 1:20 | ÄNDR BET - |
|------------|--------------------------|------|---------------|