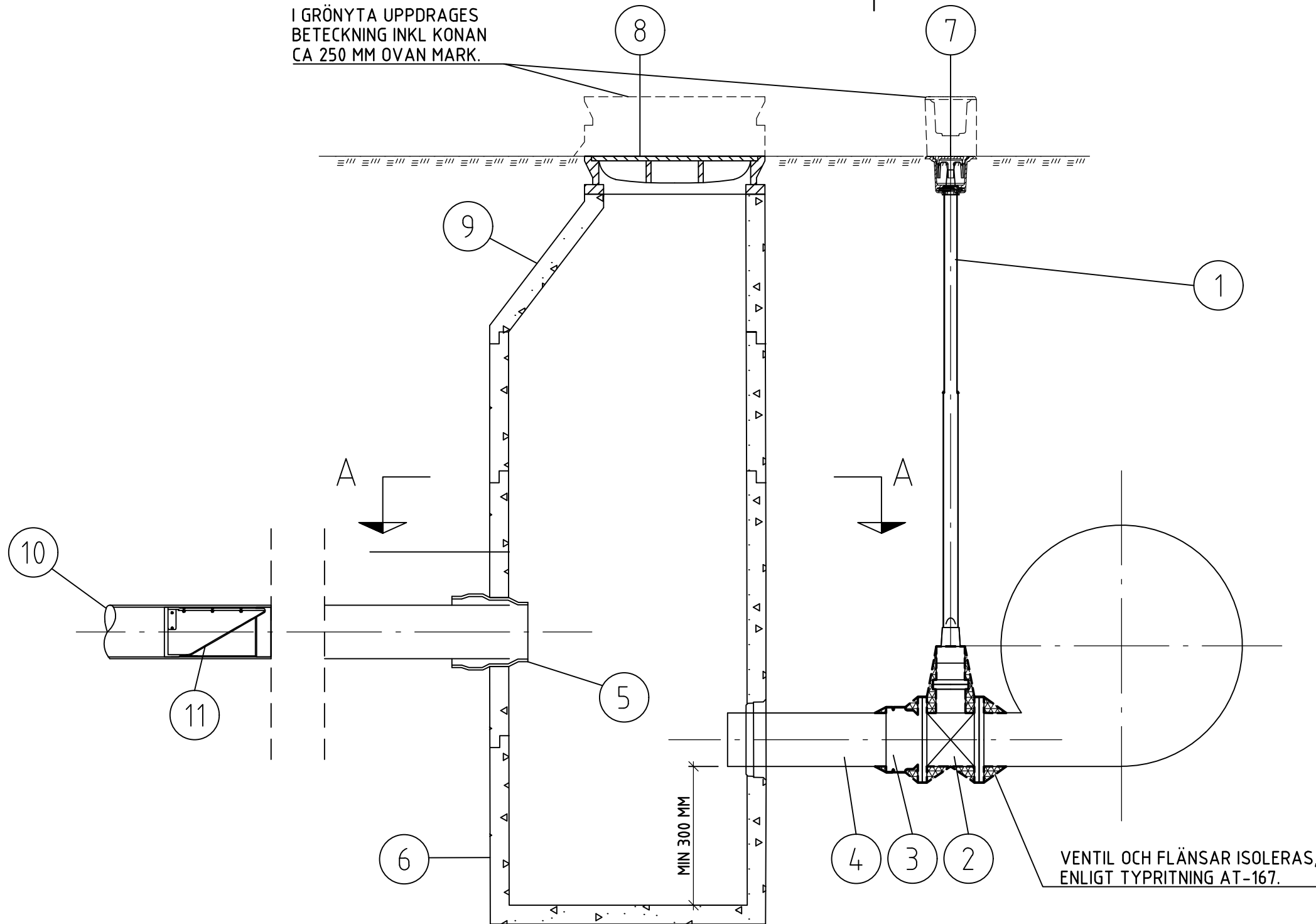


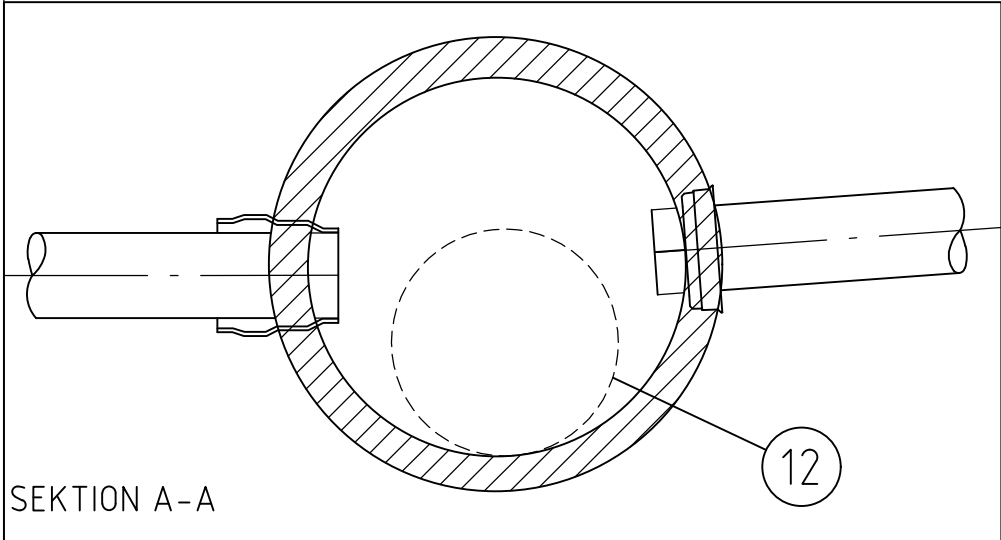
I GRÖNYTA UPPDRAGES
BETECKNING INKL KONAN
CA 250 MM OVAN MARK.



NR	BESKRIVNING
1	SPINDELSTÅNG, GALVAD MED TELESKOPISKT GARNITYR.
2	MJUKTÄTANDE KILSLIDSVENTIL DN200. AVK HAWLE ELLER LIKVÄRDIG.
3	FLÄNSFÖRBAND
4	RAKRÖR AV PE DN200, LÄNGD MIN 700 MM.
5	INGJUTNINGSMUFF.
6	NEDSTIGNINGSBRUNN DN1000 AV BETONG PÅ TÖMNINGsledNING MED URTAG OCH TÄTNING FÖR PE-RÖR DN200.
7	VENTILBETECKNING SOM LÅSES I GARNITYRET.
8	BETECKNING TYP A6 MED NORRVATTENS LOGGA SOM BULTAS FAST I RAMEN.
9	KONAD BRUNSRING DN1000-600.
10	UTLOPPsledNING AV PP/PVC DN200 ÖVERTÄCKS MED JORD OCH FÖRSES MED SKYDDSGALLER.
11	BACKVENTIL WAPRO, WASTOP ELLER LIKVÄRDIG PLACERAS I UTLOPP MOT DIKE ELLER DAGVATTENLEDNING.
12	KONA MONTERAS SÅ ATT NEDSÄNKNING AV LÄNSPUMP MÖJLIGGÖRS.

ANVISNINGAR

- AVTAPPNINGSBRUNN UTFÖRS ENLIGT ANVISNINGAR I AMA-ANLÄGGNING KOD PDC.112.



NORRVATTEN
Box 2093
169 02 Solna
Tfn 08-627 37 00



RITAD AV / KONSTRUERAD AV
O.SAMMALISTO

GRANSKAD AV / GODKÄND AV

F.PAGMÉN / J.WALLBERG

BET	ANT	ÄNDRINGEN AVSER	SIGN	DATUM

PRINCIPRITNING

AVTAPPNINGSANORDNING
UTLOPP UNDER MARK
ANSLUTS TILL DIKE ELLER DAGVATTENLEDNING

1:20

RITINGSNUMMER	ÄNDR BET
2021-01-22	AT-162
	-